



**反击式破碎机 [CF系列]**  
**Impact Crusher**

**产品说明书**

**PRODUCT MANUAL**

## 重 要 提 示

为保证设备的正常运行，避免人为原因损坏设备，造成停产损失和维修损失，请严格依照一下说明操作设备：

- 1、 严格按照本手册中规定的最大入料粒径给料，否则会造成转子堵腔，造成严重后果。
- 2、 此设备属高速运转碎石设备，在生产过程中严禁过铁，必须在进料口前端安装除铁装置，以确保设备的正常运行，否则会造成的设备损坏而停产的严重后果。
- 3、 本设备转子每工作 50-100 小时，必须检查、清理转子流道内异物、淤泥并检查转子易损件磨损情况及其连接件的紧固情况，一旦发现问题必须及时处理，以免对设备造成重大损伤。
- 4、 本设备所涉及到的电气操作系统、稀油润滑系统，必须具备防雨防尘条件，不能露天随意摆放，否则会对设备造成严重的损伤，从而造成停产损失。
- 5、 第一次使用（8 小时）给料量在正常处理能力的 50%，经过磨合期 36 小时正常后再转入正常使用期。
- 6、 请认真按照本手册中的各项规定和说明及设备本身的各种警示来操作本设备，以免给双方带来不必要的损失。

为使设备正常运行和工地的正常施工，敬请用户使用我公司原厂配件，如因使用其他厂家生产的配件造成的设备故障，所发生的事故责任及费用将由用户自己

# 目 录

<b>第一章 安全</b> .....	4
一. 概述.....	4
二. 基本安全注意事项.....	4
三. 人员安全.....	4
四. 工作区域安全.....	5
五. 设备安全.....	6
六. 电气安全.....	7
七. 破碎机的安全.....	7
<b>第二章 产品用途与工作原理</b> .....	8
一. 产品简介及用途.....	8
二. 技术特性.....	9
三. 工作原理.....	9
四. 工作特点.....	10
<b>第三章 结构特征</b> .....	11
一. 结构特点.....	11
二. 组成结构.....	11
三. 结构特征.....	11
<b>第四章 安装、调试和运行</b> .....	14
一. 安装设备.....	14
二. 调试设备.....	16
三. 设备试运行.....	21
四. 操作规范.....	21

<b>第五章 检查与维修</b> .....	23
一. 基本说明.....	23
二. 维护和安全技术.....	24
三. 主机的维修及易损件的更换.....	25
四. 电机的维护保养及故障处理.....	26
五. 设备故障及排除方法.....	29
六. 液压系统故障及排除方法.....	29
<b>第六章 相关技术资料</b> .....	32
一. 设备外形图.....	32
二. 电气控制柜主电路图.....	34
三. 电气控制柜控制电路图.....	35
四. 电气控制柜电气原理.....	36
五. 液压原理图.....	37
<b>附件</b>	
产品合格证.....	38
产品质量保证书.....	39

## 第一章 安全

### 一. 概述

该设备在设计和制造过程中，采取了诸多避免给健康和安全带来危害的措施。在实际生产过程中还存在众多的潜在危险，为避免发生这些危险发生，应当：

- 仔细阅读和严格遵守本手册的各项建议；
- 定期对有关人员进行维护保养及安全方面的培训；
- 遵守基本安全操作规程以及所在国家的相关安全法规；
- 在危险区域悬挂警示牌；
- 使用适当的防护设备及工具；
- 此外，业主和管理人员必须履行职责，制定并遵守有效的安全操作规程和规章制度。

### 二. 基本安全注意事项

以下基本安全注意事项仅仅是一个指导，其目的旨在使所有人员意识到该设备和工作区域周围所存在的危险和潜在的危险情况。在该设备的实际使用过程中，因操作条件和用途的区别，可能存在本安全注意事项未涵盖的危险和潜在的危险情况。

### 三. 人员安全

1. 阅读并理解本手册中的所有警告、注意与说明，以及设备上与周围区域的所有警示牌与说明；
2. 一旦发生事故，应立即向上级报告。如有人员受伤应尽快与医生或医务人员联系救治；
3. 将应急电话号码表放置在电话机旁，并将其放置位置告知工作区域内的所有人员；

4. 在饮酒、服用镇静药或可能降低和影响你警惕性与判断能力的其它药物后，不得操作该设备和在设备上工作；
5. 上下该设备或在设备上巡查时，应使用梯子、扶手及其它安全防护装置，如有必要应使用安全带；
6. 小心头发和松散衣襟被卷入运转部件或控制部件内；
7. 按照操作规程，在有飞屑、碎屑或灰尘可能进入眼睛的环境中，应佩戴护目镜。为确保安全，应始终佩戴护目镜，保护你的双眼；
8. 应戴上手套保护双手，以防止可能发生的割伤、擦伤、烧伤或溶剂侵蚀等；
9. 根据操作环境的工作需要，或依据地方或国家法规的规定，在工作区域内应穿戴安全鞋和安全帽；
10. 进入工作区域之前，应取下手镯、手表、戒指和项链；
11. 在噪音较大的区域内，应佩戴防护耳罩；
12. 在涂漆或接触化学品、溶剂和其他有害健康的物质时，应佩戴呼吸设备或防毒面具。谨记，长期处于硅尘环境中，又导致矽肺病的危险；
13. 工作中不要单凭蛮力，应借助起重和搬运设备。提起重物时，应使用腿力而不是腰力。

#### **四. 工作区域安全**

1. 保持工作区域的清洁、无碎屑，避免石块或其他材料堆积在通道、平台、梯子上以及输送机下面；
2. 不得允许非工作人员进入滞留在工作区域附近；
3. 在手和脚接触到的设备表面，保持清洁、干燥且无机油或润滑脂；
4. 保持扶手、护栏、梯子和平台的清洁、干燥且无机油或润滑脂。将不使用的零部件和工具存放在指定位置；
5. 将安全设备存放在指定位置，并确认工作区域内的所有人员知道其存放位置，以及正确的使用方法，

6. 不得站在正在起吊和悬吊的重物下。起吊设备时应使用安全挂钩或带安全锁扣的吊钩，如有必要，应使用围栏；
7. 了解工作区域内和周围地面的承重极限以及其可以利用的净空间，以便使用适当的起重设备；
8. 在工作区域内及其周围，不得有阻碍视线的物品。

## 五. 设备安全

1. 设备不应安装在露天场地，应为设备搭建防雨防晒棚，以提高设备的使用性能和使用寿命。
2. 不得改动、涂抹或拆除警示牌；
3. 应将可移动设备放置在坚固而平坦的地面上，确认全部支撑和固定装置以牢固就位，应按照制造商推荐的步骤支撑和固定设备；
4. 在转移设备前，应检查是否有任何松动部件，以防在运输过程中掉落，并确保设备的安全运输；
5. 设备在运输或起吊过程中，不允许任何人攀爬设备；
6. 在每次交接班时，应检查设备的所有部件，以确认无损坏部件或可能的损害迹象。启动或操作设备前，应修理或更换已损坏的部件。只允许使用原产部件更换已损坏部件；
7. 启动或操作设备前，应环绕工作区域和设备进行巡查，以确认工作区域内和设备上部、下部及其周围无人员、动物、工具、零部件或其他异物。此外，应确认所有防护与安全装置均适当安装就位，并处于良好的工作状态；
8. 启动设备前，工作区域内的所有人员均应被告知即将启动设备。可以使用诸如警报器或闪烁灯等方式发出启动警示；
9. 应按照制造商推荐的步骤启动设备。在没有具有丰富经验人员的监督的条件下，不得允许未达到相应技能的人员启动或操作任何设备；

10. 在启动及设备运行过程中，应注意仪表上的不正常显示、可见缺陷、异常气味或声响，因为这预示着可能存在潜在的危险。如果任何不安全因素显示得愈加严重，应按照规定规定的停车步骤立即停止设备的运转；
11. 在实施检查、维护保养、润滑或调整过程中，应予以特别注意：在正常情况下，必须先停止设备运转，并将安全开关置于锁定为之后，才可实施上述工作；
12. 按照制造商推荐的步骤，小心谨慎地实施所有检查、维护保润滑和调整。

## 六. 电气安全

1. 只有经过培训并取得相应资格的人员，才可以在设备的电气部件上进行工作；
2. 未经适当检测程序证明不带电之前，都应假设电路中带电；
3. 实施任何检查与维护保养前，应锁定电气控制装置并悬挂警示牌；
4. 修理或更换已破裂或损坏的电线、电缆和插头；
5. 启动任何设备前，检查地线、电机插头与电源电缆的连接是否适当和牢固；
6. 知道所有电源线和地下电缆的位置。在这些区域工作时，应予以特别注意。知道所有主断电开关的位置；
7. 除非确认已断开电源，否则不得在雨天或站在水中和潮湿表面上实施电气设备的检查和维护保养；
8. 在电气设备区域和从事电气作业都应保持警惕，一旦发现电气设备存在危险情况，应立即向上级报告。

## 七. 破碎机的安全

### 检查步骤

检查破碎机时，必须遵循以下步骤：

1. 所有检查、维护保养工作必须由经过培训并取得相应资格的人员实施，并应遵守本手册的维护





保养说明：

2. 在实施任何检查或维护保养前，必须利用安全连锁系统来断开破碎机的电源。如果辅助设备（如给料机、输送机等）的运行也对此检查或维护保养工作形成潜在的危险，必须关闭这些辅助设备并断开电源。



## 第二章 产品用途与工作原理

### 一. 产品简介及用途

CF 型反击式破碎机，是上海恒源路桥集团有限公司根据最新破碎机理，汲取国际先进的同型设备内核，结合国内砂石行业具体工况条件，而自主研发的最新一代反击式破碎机。它采用了最新的制造技术，独特的结构设计，能加工出呈立方体、无张力和裂缝的产品，粒形相当好。能破碎粒度不超过 800mm，抗压强度不超过 150MPa 的各种粗、中物料（花岗石、石灰石、混凝土等），广泛用于各种矿山、铁路、高速公路、能源、水泥、化工、建筑等行业，其出料粒度大、小可调，破碎风格多样化，能简化破碎流程，具有石砂粒形好，可靠性高，质优价廉等突出优越性。

本产品适用于矿山、水利、交通、铁路、水泥、建材、冶金、化工、电力、建筑等行业硬质材料的粗、中破碎，材料硬度不超过150MPa。具产量大，破碎效率高、能耗低、磨损小、可靠性高，产品成良好立方粒形等优点。

## 二. 技术特性

### 1. 规格及性能参数

CF250/CF250C、CF400/CF400C四种型号，其性能参数如下表，

基本参数	单位	型 号	
		CF250 / CF250C	CF400/CF400C
进料口尺寸	mm <sup>2</sup>	1360 x 972	1360 x 975
转子直径	mm	1200	1300
转子长度	mm	1300	1300
最大进料尺寸	mm	≤750	≤950
出料粒度	mm	≤50/≤120	≤80/≤200
生产能力	t/h	180~300	280~500
转子转速（最大）	r/min	700	700
电动机功率	KW	160 ~200	200 ~ 250
重量（不包括电动机）	t	18	21
外形尺寸(长 x 宽 x 高)	mm <sup>3</sup>	3515x2430x2828	3669x2430x2940

- 说明
- (1). 表中生产能力与岩石种类、给料粒径、排料口大小、转子转速等因素有关；
  - (2). 排料口的大小可通过调节反击架与转子的距离来控制；
  - (3). 转速大小可通过更换传动比不一样的皮带轮来控制；
  - (4). 生产能力是指破碎物料的抗压强度极限为150MPa以下，水分小于10%，表中规定的出料粒度合格率为80%，板锤、反击板未经磨损时的产量；
  - (5). 电动机功率的确定取决于被破碎物料的自然特性和需要的产量，其实际功率在订货时由制造厂根据被破碎物料特性及使用工况确定；

## 三. 工作原理

该产品是利用冲击能破碎物料的破碎设备，当物料在重力的作用下从入料斗进入板锤作用区时，受到高速旋转的板锤冲击，使被破碎物与转子上的板锤高速撞击破碎后，又被不断抛向安装在转子上方独特的反击板上破碎，然后又从反击衬板弹回到板锤作用区重新被反击，物料由大到小在破碎腔内

重复进行破碎，直到物料被破碎至新需要的粒度，由机器下部排料口排出。

如图1:

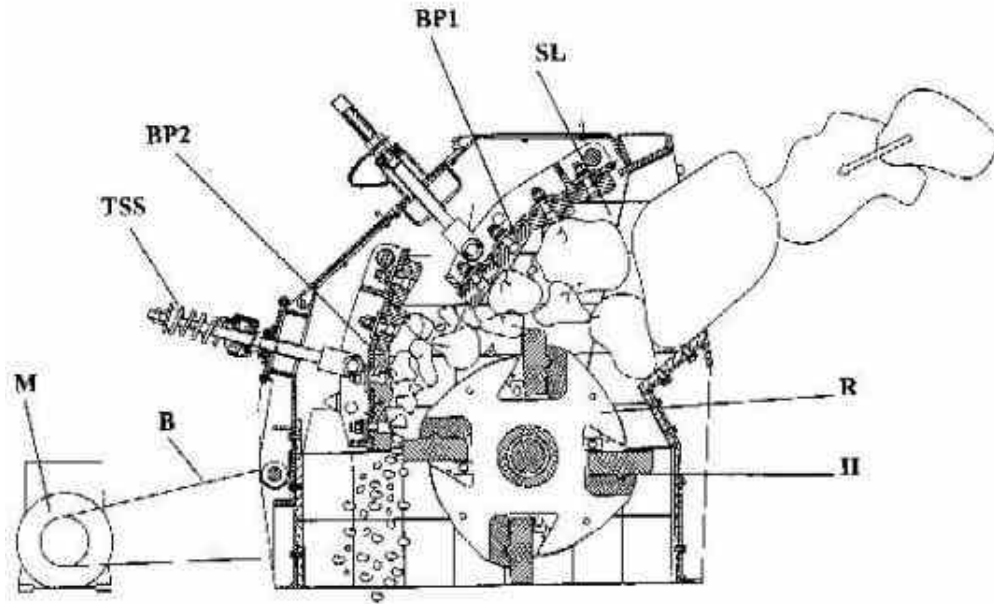


图 1

#### 四. 工作特点

CF 型反击式破碎机，其工作特点是：

- 破碎能力强、能耗少；
- 结构紧凑，占地少；
- 具有粗碎、中碎双重功能，应用范围广；
- 破碎石料颗粒好，产量大；
- 耐磨件用螺丝固定，拆装方便；
- 工作噪音低于 93 分贝（dB）、粉尘污染小；
- 通过非破碎物料能力强，受物料水分含量影响小；
- 操作简单，维修方便。

## 第三章 结构特征

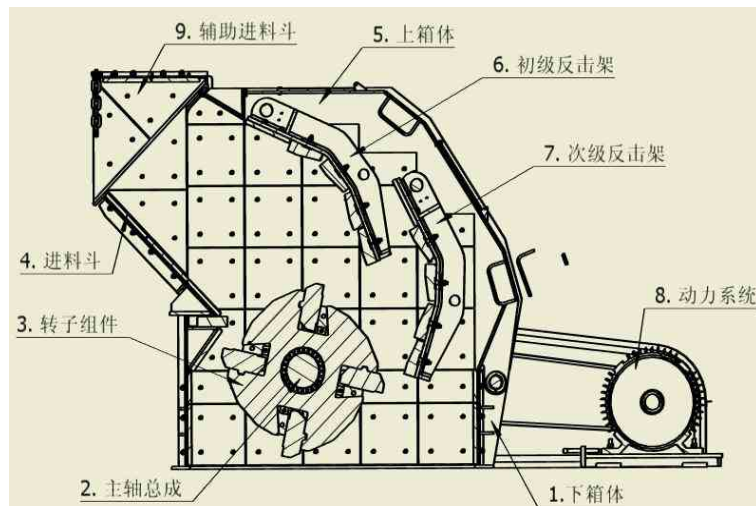
### 一. 结构特点

本产品结构设计独特，为单转子结构，无键连接，高铬板锤及独特的反击衬板，反击架可调等特点。使产品具有寿命长，高效节能，维修方便。

### 二. 组成结构

本产品机体主要组成部件有（如图2）：

- |         |        |               |
|---------|--------|---------------|
| 1 下箱体   | 2 主轴轴承 | 3 转子组件        |
| 4 进料斗   | 5 上箱体  | 6 初级反击架       |
| 7 次级反击架 | 8 动力系统 | 9 辅助进料斗（选配部件） |



如图 2

### 三. 结构特征

#### 1. 下箱体

与上箱体联结，用于支撑转子组件、上箱体等机体各部件；由高强度结构钢组焊而成，具有强度高、刚性好等特点；安装后底板与地基接触，破碎后石料经其底部排出；转子一部分容入其内腔，内腔设有耐磨板，耐磨板可换。

## 2. 主轴总成

由主轴、调心轴承、轴承座、皮带轮等部件组成，主轴由高强度、高耐磨材料经特殊处理而成，具有强度高，刚性、耐磨性好等优点。调心轴承是由专业厂家制造，具有使用寿命长，拆装方便等特点，并具有自动调节轴中心的功能。

皮带轮经涨紧套固定在主轴上，主轴依靠两轴承支承，动力经皮带轮传递给主轴，从而带动主轴旋转。

## 3. 转子组件

由转子、板锤等部件组成，各部件均有高强度、高耐磨等特性，整体强度高、刚性好，尺寸稳定，运行起来安全可靠；是破碎机的核心部件。

转子经涨紧套固定在主轴上，四块板锤均匀布置在转子上，依靠楔板锁紧固定；主轴旋转时带动转子及板锤高速旋转，石料落下时，板锤锤打石料而使其破碎。

## 4. 入料斗

由高强度结构钢组焊而成，具有强度高、刚性好等特点；入料斗进口形状为长方形，入料口设置耐磨环，从给料设备的来料经入料斗进入破碎机。

## 5. 上箱体

与下箱体联结，由高强度结构钢组焊而成，具有强度高、刚性好等特点；反击架、起盖油缸一端固定于其上，并设有 4 个观察及维修门；其内腔空间大，容有转子组件及反击架，石料在其内腔破碎，内腔壁上设有耐磨板；维修时可通过液压系统使其绕支轴旋转而张开。

## 6. 初级反击架

由高强度结构钢组焊而成，具有强度高、刚性好等特点；上设有耐磨反击衬板，被板锤锤击的石料碰击在耐磨反击衬板上，被耐磨反击衬板

反击而再次破碎，并把被破碎的石料反击向锤板，达到初级反击破碎的目的；初级反击架经悬挂装置固定于上箱体上部，通过液压油缸顶起，调节悬挂装置上螺母，可以调节反击衬板与锤板的距离，以控制初级排料口的大小，从而达到控制初级排料粒度的目的。

## 7. 次级反击架

由高强度结构钢组焊而成，具有强度高、刚性好等特点；上设有耐磨反击衬板，初级破碎的石料，被锤板再次锤击反弹回次级反击架的耐磨反击衬板上，被耐磨反击衬板反击而再次破碎，达到次级反击破碎的目的；次级反击架经悬挂装置固定于上箱体中部，通过液压油缸顶起，调节悬挂装置上螺母，可以调节反击衬板与锤板的距离，以控制次级排料口的大小，从而达到控制次级排料粒度的目的。

CF 型反击式破碎机只有两级反击架，最终排料粒度，由次级反击架排料口大小决定。

## 8. 动力系统

动力系统由驱动系统与液压系统两部分组成。

驱动系统由电机、小皮带轮、传送带等部件组成；破碎石料的动力由电机输出，经皮带轮、皮带传送到主轴，主轴带动转子高速旋转，从而使转子上板锤获得较高线速度锤击石料，达到破碎石料之目的。

液压系统由起盖液压系统和悬挂液压系统组成，起盖液压系统是上箱体开起的动力源，转子组件，主轴总成的维修及耐磨板的更换需打开上箱体时，需开启此系统；悬挂液压系统是控制悬挂液压油缸，调节反击架排料口大小时，需用开启此系统来。

## 9. 辅助进料斗

此部件为选用部件，客户可根据自己生产线的需要而选订。此部件图纸见“辅助进料斗图”，客户可以按图纸要求自行制作此部件，也可以由我公司制作，但需在订货时注明。

应用此部件，有利于物料的安全进入设备，其口部挂有链条，可防止物料从入料口反弹出来，避免伤人。

# 第四章 安装、调试和运行

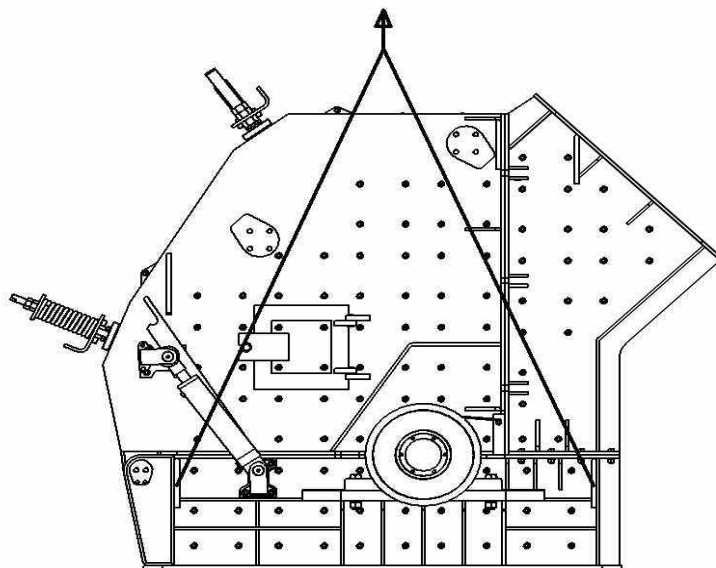
## 一. 安装设备

### 1. 安装准备

- 1.1 按装箱单清点零部件及备件是否齐全，若不齐全，请及时与上海恒源公司联系。
- 1.2 设备安装前应检查整机和各零部件在运输过程中有无损伤和松动，损伤严重的，必须更换，松动的必须复位后拧紧固定，方可进行安装调试。
- 1.3. 设备安装在混凝土基础上，基础的表面应平整，并应能承载五倍以上的整机重量，基础图见技术资料附图。

### 2. 主机的安装

- 2.1 安装时先安装主机，主机的吊装方式按图 3，起吊必须平稳。
- 2.2 主机吊装到位后，应将主机机架调平，使主轴与水平面平行。
- 2.3 调平主机后，应将地脚螺丝锁紧。



如图 3

### 3. 电机的安装

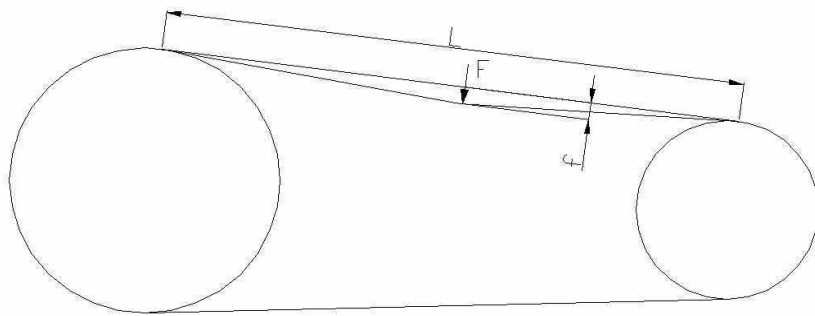
- 3.1 按基础图，把电机吊装于其安装位。
- 3.2 调整电机位置，使两皮带轮外侧面处于同一平面（用粉线拉直检测，平面度不得大于 2mm）。
- 3.3 把皮带装于皮带轮上，并调整皮带的张紧度。

三角带传动力学的皮带张紧度是保证在最大负荷下皮带不与皮带轮发生滑动的最小张紧力，过度的张紧与张紧不足都会降低皮带的使用寿命，所以，在运行前必须调整好皮带的张紧度，并定期检查。（皮带的张紧靠调节电机座处的调节螺钉来实现）

张紧度测量的原理是在皮带中点（ $1/2 L$  的位置），使该点的位移  $f=1.6\% \times L$ 。此时的作用力  $F$  应处于下表给出的两值之间。如图 4

带型	驱动轮直径	F: 使施力点位移达到张紧长度的 1.6% 所需的力 ( N )
SPC [25N(8V)]	224~355	60~90
	375~560	90~120





如图 4

3.4 锁紧电机机座螺母，固定好电机。

3.5 安装皮带护罩。

#### 4. 液压系统的安装

4.1 液压站可位于主机后部离电机 300mm 处位置，也可置于主机右后侧离电机 1000mm 的位置，把其吊装到位。

4.2 接通起盖油路油管。

4.3 接通悬挂装置油路油管（快速接头）。

#### 5. 控制柜的安装（接线原理图见附图）

5.1 控制柜布置在主机的右侧，离主机 2m 处。

5.2 把控制柜吊装到位。

5.3 把控制柜电源线接好。

5.4 接通控制柜与电机，液压电机，安全开关各线路。

## 二. 调试设备

### 1. 调试准备

1.1 机器运行前要仔细检查各运动部件有无损伤及螺钉有无松动，各部件连接应牢固可靠。

- 1.2 仔细检查转子内有无异物，如有应及时取出。
- 1.3 检查润滑泵站及油管、主机之间的连接是否牢靠，泵站润滑油料是否充足。
- 1.4 检查电动机接线是否牢固正确，电压是否正常（380 伏），是否缺相。
- 1.5 应观察转子旋向是否与破碎机体上标识一致（即从右侧观察门看，转子顺时针方向旋转），决不允许反向旋转。
- 1.6 皮带安装时，不能过松或过紧，以免烧坏轴承及电机。

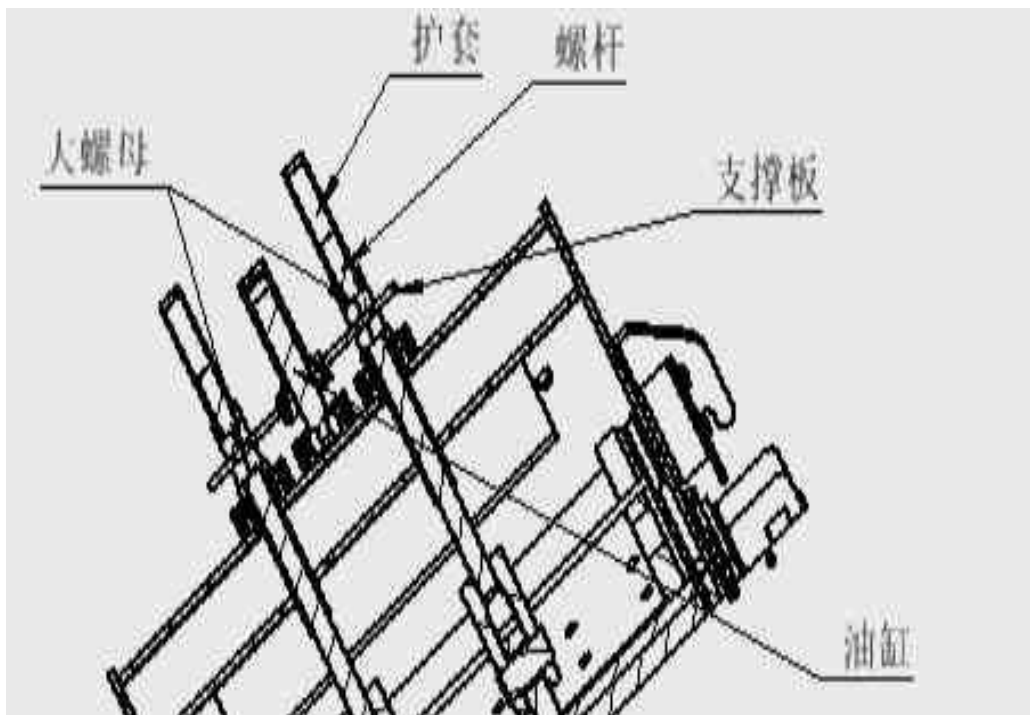
## 2. 液压系统调试（参见第六章液压原理图）

- 2.1 液压系统安装完毕后，首先根据液压系统的原理图，各部分施工设计图，电气控制设计图等检查液压系统各部分安装是否正确无误，否则应及时处理。
- 2.2 以上工作完成后，请按以下步骤进行本系统调试工作，参阅液压系统原理图。
- 2.3 用过滤精度为 10um 的滤油车通过油箱空滤器加入液压油至液位计指示范围中位。
- 2.4 溢流阀压力我公司出厂时已调定为 10Mpa，如需重新调整压力请先松开锁紧螺母，逆时针方向松开调压手轮。
- 2.5 点动电机，观察其转向是否顺时针转向，否则重新调整线路。
- 2.6 启动油泵，让泵空转 2—3 分钟，若无其它异常声响，扳动多路换向阀任一换向手柄，缓慢调整溢流阀至 10Mpa，并锁紧。
- 2.7 扳动多路换向阀看每一路是否换向灵活，调整单向节流阀手柄来调速。

2.8 以上各项工作完成后，检查液压系统各管道连接处、阀安装面等部位有无漏油现象，检查所有紧固螺钉有无松动现象，若有异常应及时处理。至此，液压系统可投入运行。

### 3. 初级反击架调试

出厂前初级反击架已调试好，但客户根据自己的石料状况、所需石料粒度、及生产产量等情况，对反击架进行调整，即调节图 6 中 S1 尺寸的大小。如图 5，图 6，调节方法如下：



如图 5

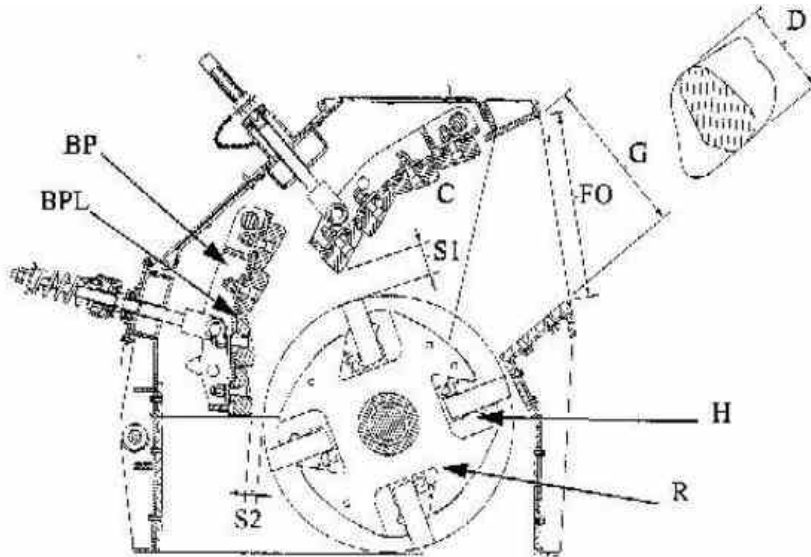


图 6

### 3.1 调大 S1:

3.1.1 把快速接头接到初级反击架油缸油管上，开启液压电机，操作悬挂装置液压系统手动控制阀，使油缸顶起，这时油缸带动支撑板及反击板上移，S1 增大；

3.1.2 把支撑板下部两大螺母调节到 S1 尺寸所需的位置；

3.1.3 反向操作换向阀，使油缸缩回，此时支撑板压回到下部两大螺母上；

3.1.4 把支撑板上部两大螺母，两护套锁紧在支撑板上，便完成 S1 的调大过程。

### 3.2 调小 S1:

3.2.1 松开支撑板上部两护套。

3.2.2 松开支撑板下部两大螺母。

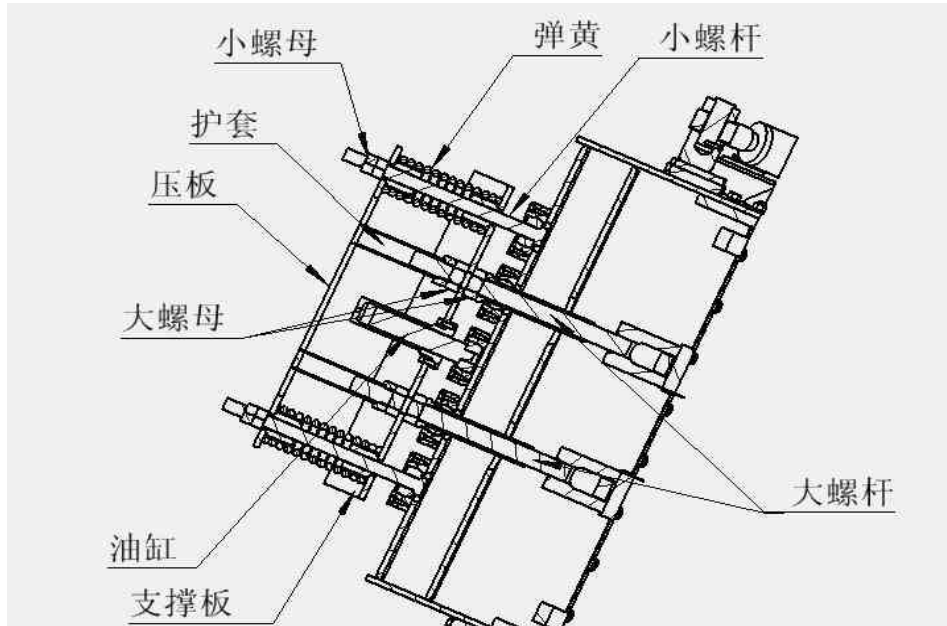
3.2.3 同时向上调节支撑板上部两大螺母，反击板在重力作用下向下移动，使 S1 减小。

3.2.4 当 S1 达到所需要的尺寸时，锁紧支撑板下部两大螺母，并锁紧支撑板上部两护套。

到达 S1 调小目的

#### 4. 次级反击架调试

出厂前次级反击架已调试好，但客户根据自己的石料状况、所需石料粒度、及生产产量等情况，对反击架进行调整，即调节图 6 中 S2 尺寸的大小。如图 6，图 7，调节方法如下：



如图 7

##### 4.1 调大 S2:

- 4.1.1 把快速接头接到次级反击架油缸油管上；
- 4.1.2 开启液压电机，操作悬挂装置液压系统手动控制阀，使油缸顶起，这时油缸带动支撑板及反击板上移，S2 增大；
- 4.1.3 把支撑板下部两大螺母调节到 S2 尺寸所需的位置；
- 4.1.4 操作换向阀，使油缸缩回，使支撑板压回到下部两大螺母上；
- 4.1.5 把支撑板上部大两螺母，两护套锁紧在支撑板上，便完成 S2 的调大过程。

##### 4.2 调小 S2:

- 4.2.1 松开支撑板上部两护套。
- 4.2.2 松开支撑板下部两大螺母。

4.2.3 同时向上调节支撑板上部两大螺母，反击板在重力作用下向下移动，使 S2 减小。

4.2.4 当 S2 达到所需要的尺寸时，锁紧支撑板上部两大螺母，并锁紧支撑板上部两护套，完成 S2 调小的过程。

## 5. 悬挂装置弹力调节

5.1 松开小螺杆上端两小螺母，如图 7。

5.2 同时向上调节压板上的两小螺母，可使弹力减小；向下调节则使弹力增大。

5.3 调节好弹力后，锁紧小螺母上端两小螺母。

## 三. 设备试运行

1. 破碎机在出厂前已进行 8 小时厂内运转，在生产现场第一次使用前，仍要进行空负荷运转，时间为 4 小时；负荷工作 16 小时后要检查调整皮带松紧。
2. 破碎机运转过程中应运行平稳，机体不得有剧烈振动，无异常噪声，否则应紧急停机检查。
3. 负荷试运转，入料粒径应严格按照各种机型的规格要求执行，给料均匀连续，直至给料量达到电机的额定电流（即满负荷运行）为止，不能超负荷运转。
4. 负荷运转过程中，主轴承温升不应超过 35℃（不包括环境温度）或者包括环境温度最多不得超过 75℃，否则停机检查。

## 四. 操作规范

1. 仔细阅读本使用手册，充分熟悉破碎机；
2. 开车前，应检查所有电器连接，包括振动开关的操作情况；

3. 开车前，应检查皮带轮的水平 and 皮带张力；
4. 开车前，应检查上箱体各门是否关紧，各部位螺栓是否牢固；
5. 检查转子旋转方向是否正确（从右侧观察门看，转子应顺时针方向旋转），若不正确，则停机调整。

**警告：如果其旋转方向不正确，则会导致转子的严重损坏。**

6. 生产线的开机顺序为：

排料皮带 → 破碎机 → 给料皮带

7. 生产线的停机顺序为：

给料皮带 → 破碎机 → 排料皮带

8. 破碎机必须空载启动，运转平稳后，方可给料。
9. 破碎机的生产量大，故应当有相应的排料空间，否则由于排料皮带的故障将引起物料堆积在破碎腔将转子抱死、烧坏电机。
10. 严禁在开机过程中打开维修孔及观察孔，以免伤人、损机。
11. 严格按照规定粒径进料，以免转子过度磨损、或产生动不平衡冲击或堵导流道，后分料不均，振动过大而停机。
12. 在使用过程中，在操作柜上有 1 个紧急停车装置可以使用，如发现异常或剧烈振动、异常噪音或排料皮带故障，应立即停机检查。
13. 每工作一班次（8 小时）应对转子进行检查，观察转子的磨损情况是否正常，否则更换零配件。
14. 转子轴承座处设有油杯，正常运行每两周或 100 小时需给轴承加润滑脂，以保证轴承的使用寿命。（添加润滑脂为长城牌 HP-R 润滑脂，不能与别的润滑脂混用，添加量 CF250 为 90 克/每个轴承，CF400 为 120 克/每个轴承）
15. 该设备为高速旋转设备，运转时，机旁及平台上不允许有人员驻留。需上机修理、检查，应停机后进行。

## 第五章 检查与维修

### 一. 基本说明

CF 系列反击式破碎机是一种坚固耐用的机械设备，使用模块化设计生产，使得设备本身具有结构简单、易于维护保养等优点。但也需要进行定期和常规的检查与维护，不能长期忽略对该设备的维护，否则无法及时发现磨损部件的严重损坏。

定期检查时设备长期无故障运行的保障。

### 重要说明

设计转子磨损部件的目的是为了保护转子本体免受磨损，它们与设备的破碎操作无关，因此，不可能通过排料来判定这些部件的磨损程度。

为了确保破碎机无故障运行，必须定期检查设备内转自磨损部件的状况。对于不能满足下一般工作的磨损部件，不能勉强使用，应予以及时更换。

建议：在设备运行 8-10 小时后，应实施下列工作：

1. 给轴承加润滑油；
2. 检查破碎机外部；
3. 检查破碎机内部；
4. 检查转子；
5. 检查耐磨板磨损情况。

建议将检查和部件更换情况记录在运行日志上，维修人员会根据记录中的资料，帮助你最大限度地延长破碎机磨损部件的使用寿命以及更快速的解决设备故障。



## 二. 维护和安全技术

1. 在正常生产的情况下，根据本机生产的产品抗压硬度对本机进行定期停机开盖检察，随时了解和掌握破碎腔内部磨损情况，（抗压硬度一般分为：50~100Mpa 为低硬，应 50~72 小时内检查一次；100~150Mpa 为中硬，应 30~48 小时内检查一次；）主要检查板锤、反击板、机体上内衬板磨损程度，板锤、反击板磨损掉原厚度的 1/2 时，机体上内衬板磨损掉原厚度的 2/3 时，必须及时更换（不许擅自修补耐磨配件，因为该材料为高耐磨材料，如补焊或焊接会自动断裂，将会造成严重的后果），否则将对转子主体、机体进行磨损；更换所有耐磨件时最好是同时更换，保证耐磨件的重量相同，及转子动态平衡仍然较佳。发现转子体磨损应及时更换或找本公司修补。特别提示，未经本公司同意，严禁私自制造或修补转子，否则带来的严重后果自负。

2. 本机液压油站，回油滤芯必须清洗干净；

液压油的选择：根据环境温度的变化选用不同的液压油，环境温度较低的地域选用 46#液压油，环境温度较高的地域选用 68#液压油。

3. 传动三角皮带拉紧力度调整适当，并保证皮带受力均匀。

注：新皮带使用时要进行三次调整，第一次调紧后使用不超过 50 小时进行第二次调紧，再使用 50~100 小时进行检查，根据实际情况进行调节。

4、在破碎机运转过程中，因该设备属高速运转设备，应特别注意安全生产。有关人员应远离运转设备，若需上机修理应在停机后进行。

### 三. 主机的维修及易损件的更换

主机维修，主要是腔内各耐磨件、密封件及轴承的更换。需维修时，先松开上箱体与下箱体的侧面的六锁紧螺杆；再利用液压系统动力，把上箱体打开，使油缸行程到最大为止；最后须把安全锁板锁好，方能进行维修工作。

#### 1. 主轴总成

主轴总成是本机的核心部位。在拆卸时，先拆除皮带轮，再拆除轴承座端盖、轴承及其橡胶密封环。其上易损件为：轴承，橡胶密封环。

#### 2. 转子组件

转子组件：是一个转子体和四块板锤等部件组成。

板锤为易损件，更换时需先松开锁紧楔块的四个螺栓，用维修架上葫芦提吊出机箱。

#### 3. 反击架

反击架分初级反击架和次级反击架，其上均设有反击内衬板，反击内衬板为易损件，磨损后需进行更换。

在拆卸时，松掉螺丝后就会轻易的取出。

#### 4. 上箱体

上箱体内腔四周均设有耐磨内衬板，磨损后需进行更换，其结构图见附图。

在拆卸时，拆掉固定各内衬板的四颗螺丝即可取下。

#### 5. 下箱体

下箱体内腔四周均设有耐磨内衬板，磨损后需进行更换，其结构图见附图。

在拆卸时，拆掉固定各内衬板的四颗螺丝即可取下。

#### 四. 电机的维护保养及故障处理

1. 使用环境应经常保持干燥, 电动机绕组和外部保持清洁, 进风口不应受尘土、纤维等障碍。
2. 当电动机的热保护及短路保护连续发生动作时, 应判别故障来源, 消除故障后, 方能进入运行。
3. 应经常观察电刷火花大小, 检查电刷、集电环表面的磨损情况, 当运转中电刷发生火花时, 必须检查电刷是否刷盒中被卡住, 电刷压力是否合适, 电刷接触表面是否光滑, 刷盒是否被扭转等。
4. 集电环表面被磨损或被火花灼伤发黑时, 轻微的可用细砂布打磨光, 并将磨屑清理干净, 严重的则需要将集电环表面精加工或更换。
5. 当电刷磨损到一定程度时, 应更换电刷。
6. 电动机在正常运行情况下, 轴承润滑油脂 (ZL-3 锂基润滑脂) 的补充时对二极电机 1000 小时左右; 4 极 3000 小时; 6 极 4000 小时; 8、10 极, 7000 小时. 润滑油脂约占轴承室容积的  $1/2 \sim 2/3$ 。
7. 当轴承的寿命终了时, 电机运行时的振动及噪声将明显增大, 检查轴承磨损径向游隙达到一定数值时, 即应该更换轴承。
8. 拆卸电动机时, 视情况从集电环或非集电环端取出转子, 在抽出或装入转子时, 应小心操作, 防止损伤定子和转子的绕组。

## 9. 电机故障排除表

故障	原因	处理方法
电机振动	电机未校正	重新校正电机.
	支座不稳	加固底座.
	联轴器失衡	平衡联轴器.
	从动设备失衡	重新平衡从动设备.
	轴承缺陷	更换轴承.
	轴承未对齐	对齐轴承.
	平衡块移位	重新平衡电机.
	多相电机以单相运转	检查是否存在断路.
刮擦声	风扇与风扇罩发生磨擦	消除障碍.
	风扇打在绝缘材料上	清洗风扇.
	电机在底座上松动	拧紧紧固螺栓.
轴承过热	轴弯曲或扭曲	矫直或更换电机.
	皮带过紧	减小皮带张力.
	校正不良	通过重新校正传动装置进行纠正.
	润滑油不足	给轴承添加适量的润滑油.
	润滑油变质或润滑剂受到污染	清除原有润滑油, 用煤油彻底清洗轴承, 然后更换新的润滑油.
	润滑剂过多	减少润滑剂量, 使其不超过轴承空间的三分之二
	轴承过载	检查对准情况以及侧推力和端推力
	滚珠破损或座圈粗糙	更换轴承, 更换前彻底清扫机壳.

故障	原因	处理方法
电机无法启动	保险丝熔断	更换保险丝, 保险丝的型号和额定值应正确无误.
	过载跳闸	检查和重置起动器的过载设置.
	电源不正常	查看电源是否符合电机铭牌上的说明和负荷因素
	接线错误	参照电机线路图检查接线情况.
	绕组电路或控制开关断路	出现这种情况时, 合上开关会发出嗡嗡声, 检查接线头眼是否松动. 同时确保闭合所有控制接触器.
	机械故障	查看电机和传动装置是否能自由转动, 检查轴承和润滑情况.
	定子短路	发生这种情况时保险丝会熔断, 必须对电机进行重新绕组.
	定子线圈连接不良	打开终端盒, 用测试灯确定连接不良的部位.
	转子存在缺陷	查看断裂的铜条或端环.
	电机可能处于过载状态	减小负载.
电机停转	可能发生断相	检查断相线路.
	应用错误	更换型号和尺寸, 向制造商咨询.
	过载	减小负载.
	电压过低	确保电压保持铭牌上的电压水平, 检查接线情况.
	断路	保险丝熔断, 检查过载继电器、定子和按钮.
电机运转一段时间后逐渐停止运转	电源故障	检查电线, 保险丝和控制器的接头是否松动.
电机达不到理想速度	因线路电压降低而导致电机接线端子电压过低	使用电压更高的电源或变压器终端, 也可以减小负载, 检查接线情况, 检查导线尺寸是否正确.
	启动负载过高	检查电机启动时的负载情况.
	转子铜条断裂或转子松动	检查线圈附近是否在断裂, 可能需要更换转子, 因为维修通常只能暂时解决问题.
	主电路断路	用测试装置确定断路位置并进行维修.
电机加速时间过长且消耗过多电流	负载过高	减小负载.
	启动时电压过低	检查电阻是否过大, 检查电线尺寸是否合适.
	鼠笼式转子存在缺陷	更换新转子.
	外加电压过低	要求电力公司增加分接头.
转动方向错误	相序错误	对调电机或配电盘上的接线头.
电机轻负载运转时出现过热现象	过载	减小负载.
	机架或支架通风孔可能被脏物堵塞, 因而电机无法通风	疏通通风孔并检查是否有气体从电机内持续送出
	电机发生断相	检查所有导线, 确保其连接良好.
	线圈触地	找到触地位置并进行维修.
	终端电压失衡	检查是否有引线、接头和变压器损坏.
操作噪声过大	空隙不均匀	检查并校正支架连接件或轴承.
	转子失衡	重新平衡转子.

## 五. 设备故障及排除方法

故障	原因	处理方法
主机不能起动	(1)电压太低 (2)有个别开关忘记合上	(1)检查电流，调整配电装置 (2)检查开关，然后全合上
整机振动大，噪声异常	(1)给料粒径过大 (2)转子上的耐磨配件，磨损或损坏 (3)皮带松	(1)调整给料粒径，匀速给料 (2)更换磨损和已坏的耐磨配件 (3)调整皮带的张紧机构
运行过程中主机声音异常	(1)电源端或负载端缺相 (2)接触器或继电器接触不良或已烧坏	(1)检查连线，紧固镙丝，检查电源 (2)检查接触器和继电器，更换已坏电器
自动停机	(1)过流、过载、电流大	(1)限制给料，保持电机的额定电
产品粒径过大	(1)耐磨件磨损或已坏 (2)悬挂装置弹簧预紧力小 (3)反击板与转子间隙大	(1)检查更换磨损和已坏的配件 (2)调整悬挂装置弹簧预紧力 (3)调整反击板与转子间隙大
<p>注：以上问题出现长期未发现和处理的，有可能造成总成轴承损坏，当轴承损坏时，会产生不规则振动。</p>		

## 六. 液压系统故障及排除方法

1. 本液压系统调试完后更换新液压油，初次使用半年后应更换一次液压油，以后每隔一年 更换一次，以保证系统的正常运行。
2. 本液压系统在运行过程中，应及时检查滤油器阻塞情况并及时清洗或更换滤芯。
3. 本液压系统平时应常备易损件及元辅件备件，以便及时处理故障。
4. 常见故障及其排除方法：

液压传动系统常见的故障及排除办法		MJZ—SM
		共 4 页
		第 1 页
故障现象 1: 严重噪音		
故 障	产生的原因	消 除 办 法
油 泵 吸 空	吸入滤油器堵塞或太小	清洁或换新的滤油器
	吸入管道内径太小	换装较大内径的管子
	吸入管道弯曲过多	换新管或装用内径较大的管子
	在吸入管道中有局部(截面)缩小。例如: 阀门部分关闭或堵塞、单向阀弹簧过强、油管损坏或软管损坏	打开、修理或更换油阀; 修复或换油管及软管
	油太冷	把油加热到适当的温度
	油的粘度过高	使用推荐粘度的液压油
	油产生蒸气	降低工作温度到适当温度(规定温度)、加油或更换适当的油
	补给油泵供油不足	修理或更换补给油泵
	油泵转速较高	降低油泵转速到规定转速
	油箱不透气	加装通气用的空气过滤器
油 生 泡 沫	油箱内油面过底	加油到正确位置
	油箱安装(位置)错误	改进系统结构
	回油(到油箱)在油面以上	把回油位置放在油面以下
	用油错误	换适宜的油
	油泵轴的密封漏气	更换密封环
	吸入管道中的接头漏气	紧固接头或换新接头
	吸入软管漏气	换新软管
机 械 振 动	传动中心线不正或联轴器松动	对正中心或紧固螺丝
	管路振动	紧固或加管卡
油 泵	磨损或损坏	修理或更换新的油泵
	型号不当	换装较适当的型号
原 动 机	磨损或损坏	修理或换新
	型号不当	换装较适当的型号
溢流阀或安装阀	不稳定	换较适当的阀
故障现象 2: 压力不足或完全无压力		
故 障	产生的原因	消 除 办 法
油 泵 转 向 不 对	油管吸入空气	改正油泵旋转方向
油 泵 过 度 发 热	油泵磨损或损坏	修理或换新
	油的粘度过低	使用推荐粘度的液压油
	冷却不足或冷却中断	改进或调整冷却系统, 使冷却水畅通
油泵转速过低或动力功率低	皮带打滑, 联轴器或原动机有故障	消除故障
从高压侧到回油侧的漏损	压力调整错误	调整正确
	安全阀不关闭, 存在脏东西或零件损坏; 电气故障	确定机器故障, 调整清洗, 修理或换新



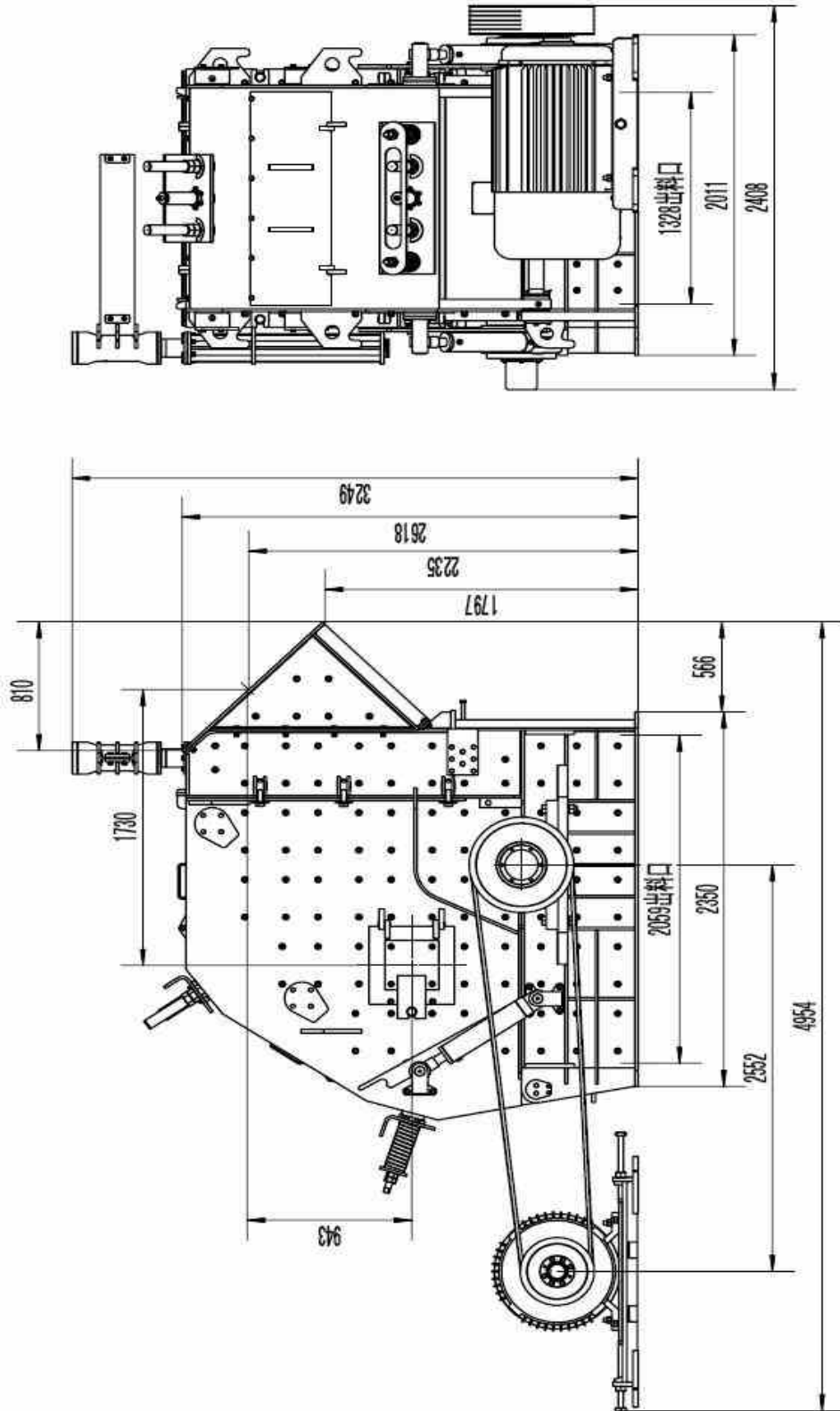
	油缸内壁、活塞杆或活塞密封损坏	修理或将损坏元件换新
	活塞密封环材料和液压油不相适应，或密封装置不合理	更换密封环材料或改进密封装置
补给油泵供油不足	油泵损坏、动力不足、油的粘度不适当等	见故障 1
<b>故障现象 3：压力失常或液流波动和振动</b>		
故 障	产生的原因	消除办法
油 泵 吸 空	参看故障 1	参看故障 1
油 生 泡 沫	参看故障 1	参看故障 1
机 械 振 动	参看故障 1	参看故障 1
溢流阀或安装阀	参看故障 1	参看故障 1
	阀座磨损	修理或换新
	阀没有缓冲或缓冲不足	装配较合适的机构
阀零件粘着	油不清洁	放出油、清洗设备及零件，加清洁的油
油泵输油不均匀	油泵式或油泵结构不适于达到预期目的	和设备或油泵的制造厂商议后用较合适的泵代替
设备内混有空气	设备内没有完全除去空气油	设备除气，检查接头和放气孔
<b>故障现象 4：流量太小或完全不流油</b>		
故 障	产生的原因	消除办法
油 泵 吸 空	参看故障 1	参看故障 1
油 生 泡 沫	参看故障 1	参看故障 1
油 泵 磨 损	参看故障 1	参看故障 1
油泵转速过低或动力功率太小	参看故障 2	参看故障 2
从高压侧到低压侧的漏损	参看故障 2	参看故障 2
油泵旋转方向错误	电气接线错误	改正接线
<b>故障现象 5：油温过高</b>		
故 障	产生的原因	消除办法
从高压侧到低压侧的漏损	安全压力调整得太高	调整正确
	安全阀性能不好	用合适结构代替
	阀的工作不好，密封错误或损坏	参看故障 2
	油的粘度过低	放出油、使用制造厂推荐的油
当系统不需要压力油时，而油仍在溢流阀的设定压力下溢回油箱	卸荷回路的动作不良	检查电气回路、电磁阀、先导回路和卸荷阀的动作是否正常
	由于污染或零件缺陷产生通气系统	清洁或必要时修理
	安全压力调整得太低	调整正确
冷 却 不 足	冷却水供应失灵或风扇失灵	清除故障
	冷却水管道中有沉淀物	清洁
散 热 不 足	油箱的散热面积不足	改装冷却系统及（或）加大油箱容量及散热面积
油 泵 过 热	由于油泵磨损造成的功率损失	修理或换新
	用粘度过低或过高的油工作	用制造厂推荐的油
	油箱中液面太低	加油到推荐的位置
油 的 阻 力 过 大	管道的内径和需要的流量不相适应或者由于阀门的内径不够大	装置适宜尺寸的管道和阀门或降低功率



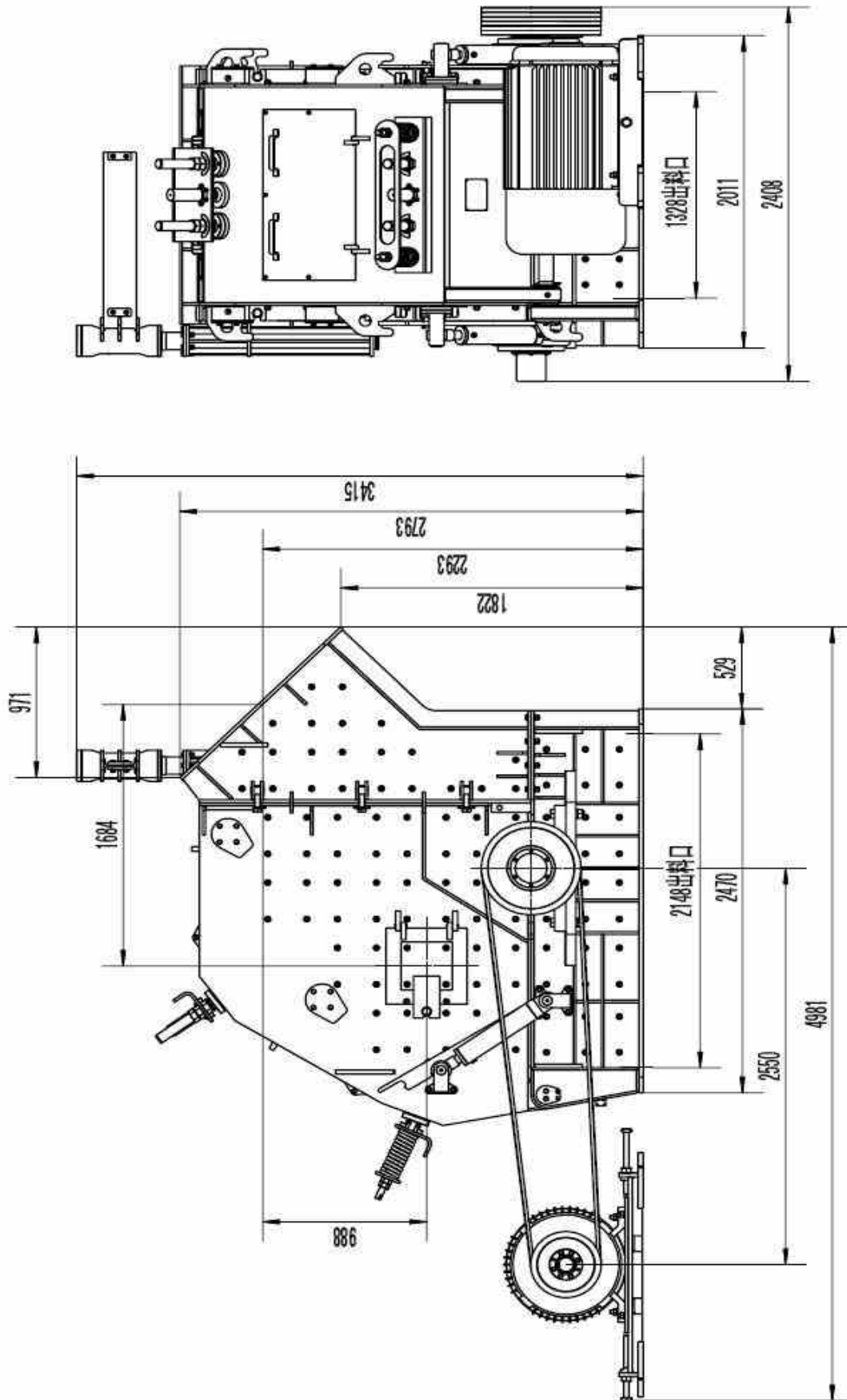
第六章 相关资料

一. 设备外形图

1. CF250/CF250C 外形图

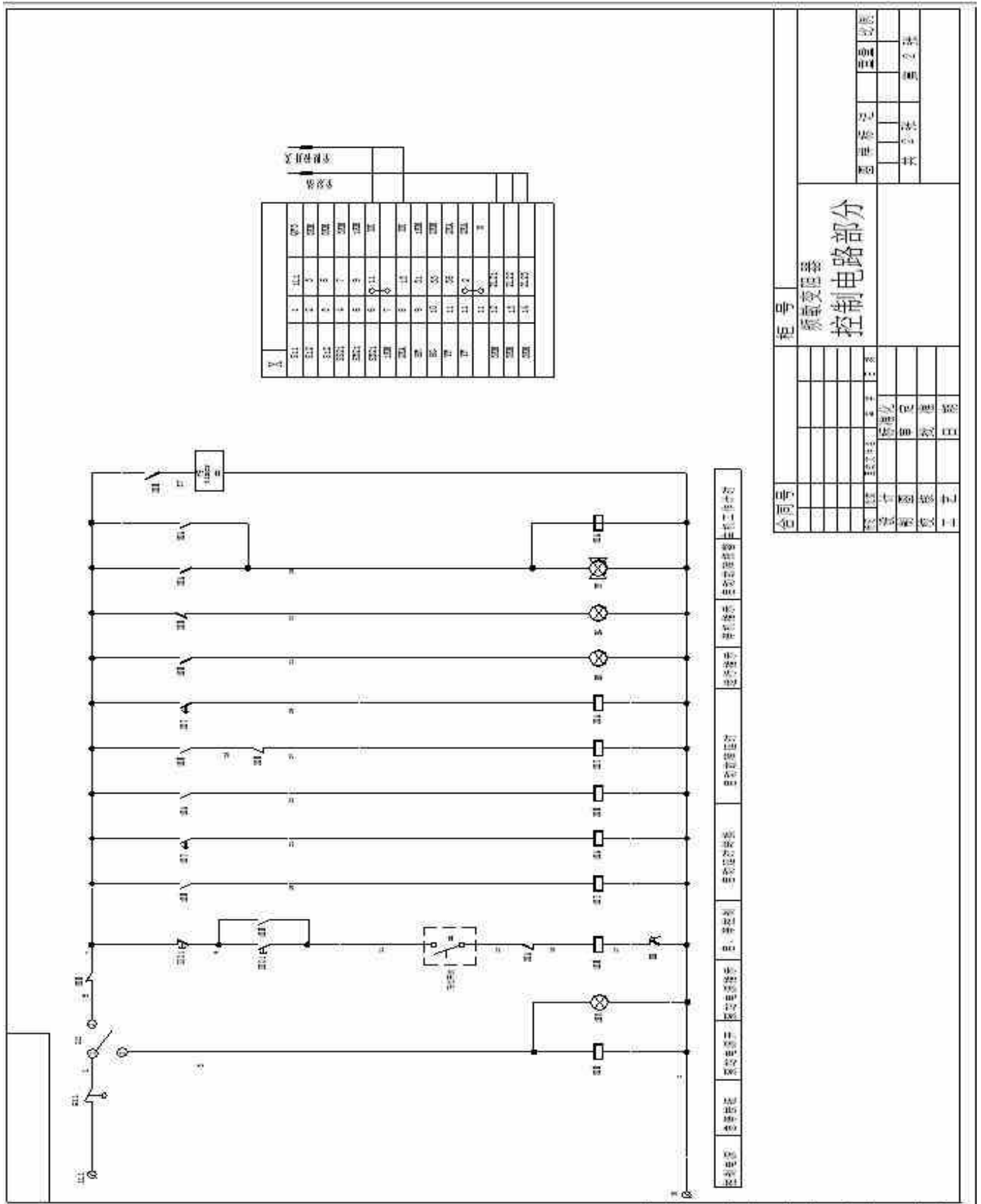


2. CF400/CF400C 外形图





### 三. 电气控制柜控制电路图



柜号		变频变频器		控制电路部分	
11.1	11.2	11.3	11.4	11.5	11.6
11.7	11.8	11.9	11.10	11.11	11.12
11.13	11.14	11.15	11.16	11.17	11.18
11.19	11.20	11.21	11.22	11.23	11.24

## 四. 电气控制柜电气原理

### 1. 主电路部分

主电源由自动空气开关 QF 提供，自动开关 QF1 提供主机电源，QF2 提供泵站电源，QF3 提供控制回路电源，交流接触器 1KM、2KM、频敏变阻器 BP 完成主电机的启、停，3KM 控制泵站电源。

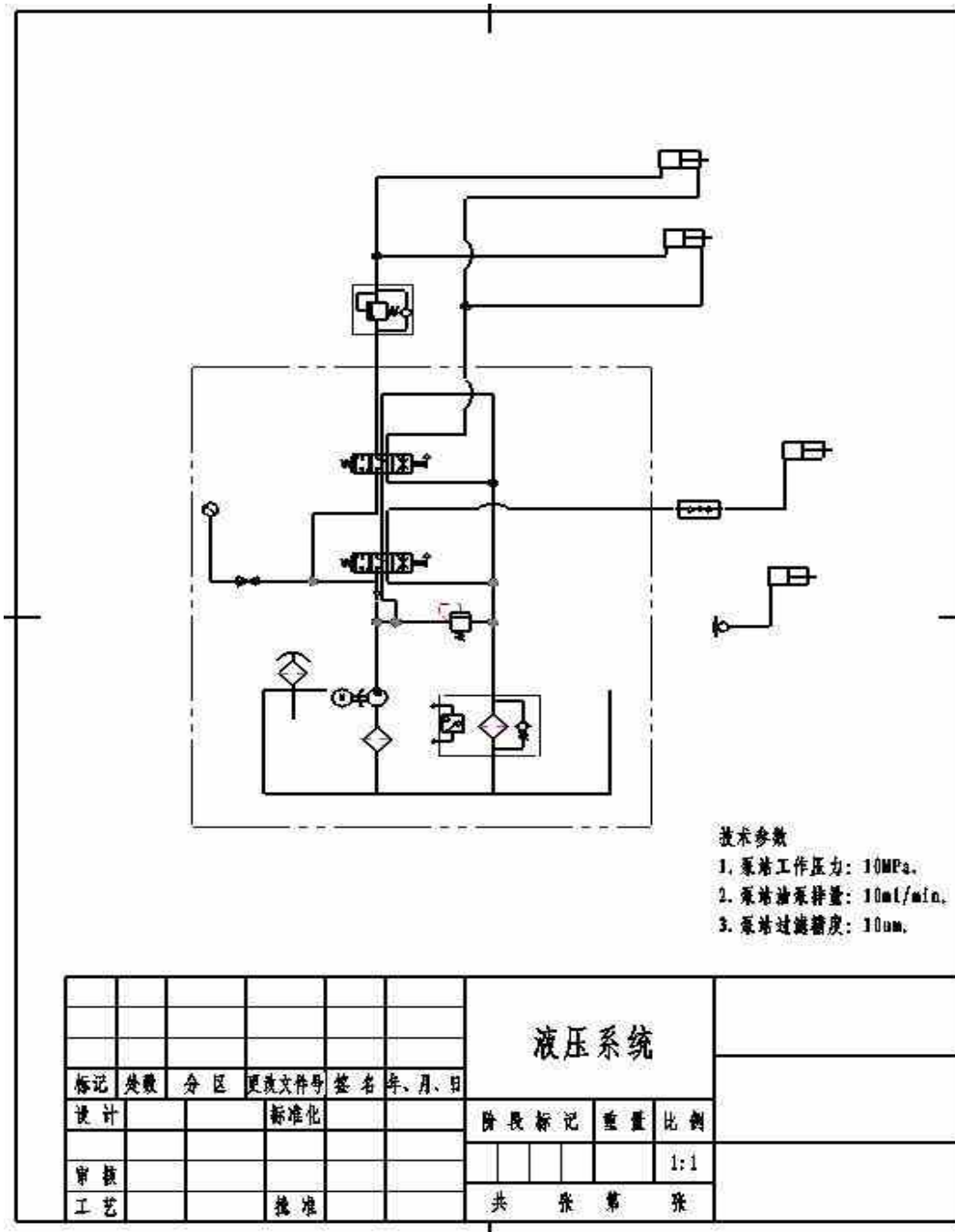
### 2. 控制原理

2. 1 启动：当主设备在可运行状态下，限位开关 XK 处于闭合位置，此时合上 QF、QF1、QF3，把选择开关 S12 旋至工作位置，绿色信号灯 HG 亮，按下启动按钮 SB21，1KM 得电并自锁，主电机 M 在转子接入频敏变阻器 BP 的情况下启动，并缓慢加速，同时时间继电器 1KT 得电（1KT 延时时间整定不能大于 90 秒），2KT 得电（2KT 延时时间大于 1KT 延时时间 5~10 秒），1KT 延时时间到 1KA 得电、2KM 得电，频敏变阻器 BP 被切除，主电机 M 启动结束进入正常工作；同时 2KM 得电断开 2KT，2KT 结束延时计时，绿色信号灯 HG 熄灭，红色信号灯 HR 亮，计时累加器 time 开始累计主机工作时间。
2. 2 停机：按下停止按钮 SS21，1KM 失电，1KT、1KA、2KM 同时失电，主机 M 自由停机，紧急停止按钮 S11 在紧急情况下便于操作。
2. 3 保护：本电路设计得有超载、过流、短路保护，同时有启动异常保护，以免烧毁频敏变阻器，该保护由 2KT、2KA 完成，既：启动时 1KM 闭合，1KT、2KT 同时得电并开始延时，但 1KT 延时时间比 2KT 短（一般可调短 5~10 秒），如果启动过程中 1KT 按时动作，但由于某种原因 2KM 未能吸合，频敏变阻器 BP 处于超时工作达到 2KT 延时时间后，2KA 得电吸合，其触点 2KA（13、15）断开，1KM 失电切断电动机主回路，使频敏变阻器 BP 退出工作状态免于烧毁，同时 2KA 触点（7、35）接通声光报警器 YF 工作，说明启动有启动超时故障，应及时处理。

### 3. 检修

在主电机检修时，必须断开自动空气开关 QF1，合上 QF2，将选择开关 S12 旋至揭盖位置，3KM 得电，泵站电源接通，即可以进行揭盖检修，揭盖后限位开关 XK 断开，保证主电机不能启动，检修完毕后，合上盖子，XK 闭合，表示设备处于可运行状态。

## 五. 液压原理图



# 产 品 合 格 证

名称： \_\_\_\_\_

型号： \_\_\_\_\_

出厂编号： \_\_\_\_\_

本机的制造与装配质量，均符合设计图样和技术条件的规定，且技术资料齐全，经检验合格准予出厂，特此证明。

检验员： \_\_\_\_\_

产品检验处处长： \_\_\_\_\_

检验日期： \_\_\_\_\_年\_\_\_\_月\_\_\_\_日

## 产品质量保证书

### ■ 保证内容

- 1、 本公司负责其产品在最终用户正常使用过程中，确因材料或制造不合格引起的损坏的零部件，将免费给予维修或更换。消耗件、易损件的损坏，不在保证范围内。
- 2、 如自行拆、卸、改造造成的故障，不在保证范围内。
- 3、 本公司仅对产品本身提供质量保证，客户使用过程中的其他非直接损失，如：停工损失、额外花费、信誉损失等不在保证范围之内。
- 4、 本保证书不保证产品超出使用说明书或合同规定以外的特殊要求。

### ■ 下列情况均不属于保证范围：

- 1、 不按说明书操作或不认真维护保养造成的损失。
- 2、 操作失误或超负荷工作引起的损坏。
- 3、 能用调整或简易的修理即可恢复性能的零部件。
- 4、 由于灾害原因造成的损坏。





微信公众号



公司官网

## 菲尼克斯矿山设备(上海)有限公司

Phoenix Mining Equipment (Shanghai) Co., Ltd.

公司地址：上海浦东古丹路15弄15号

生产基地：江苏启东滨海工业园区汇海路1号

服务热线：400-820-2021

E-mail: [info@shpks.com](mailto:info@shpks.com)

Web: [www.shpks.com](http://www.shpks.com)